

全校作品一城

作品概要

画用紙の帯を蛇腹に折り、各辺に切り込みを入れて折ったり、切り取ったりして変化を付け、枠に接着して箱型にする。それを枠に入れて、全体として城の形にして展示する。その城にプロジェクターで色を投影する。

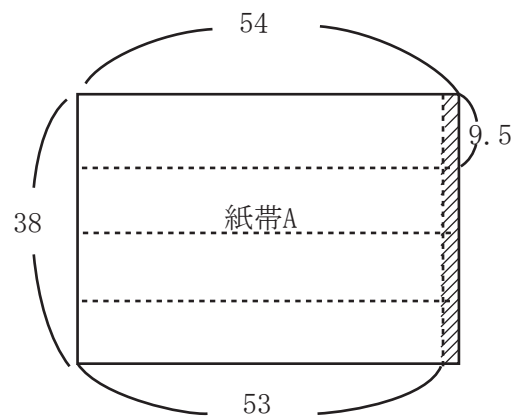
一辺45cmの枠(16人用)枠を各クラス2枠または、1枠用意する。(塔の部分にも作品を入れる)

枠に入らない作品は枠の上に乗せる。

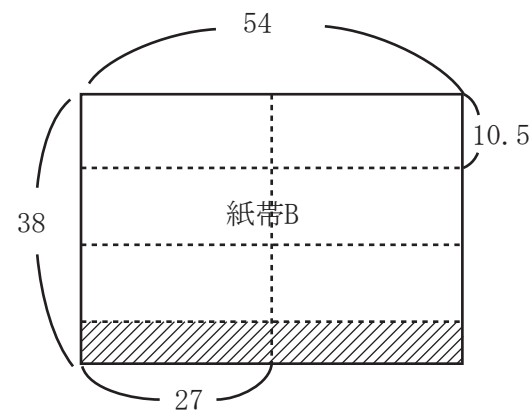
材料 白画用紙

紙帯A 53cm×9.5cm 1人1枚 (正方形箱用)

紙帯B 27cm×10.5cm 1人2枚 (蛇腹折り用)

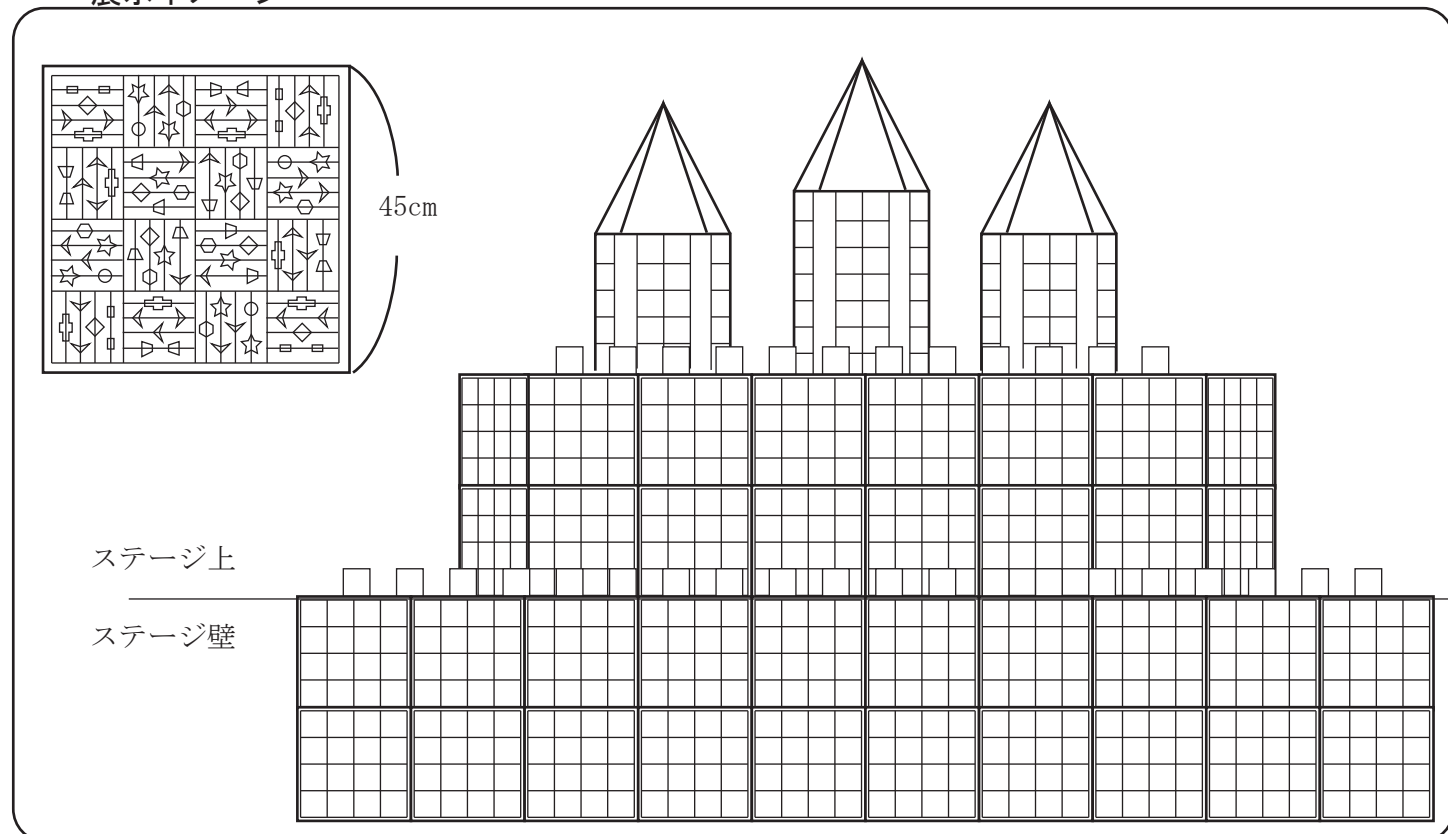


四つ切り画用紙1枚から4人分

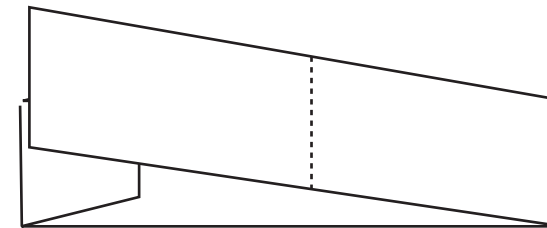
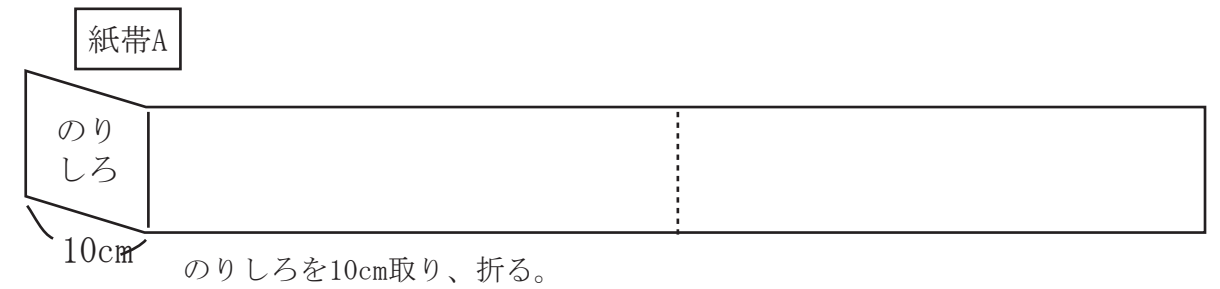


四つ切り画用紙1枚から3人分

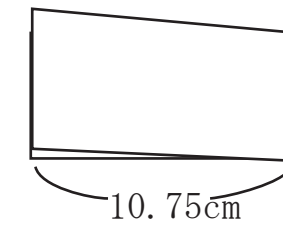
展示イメージ



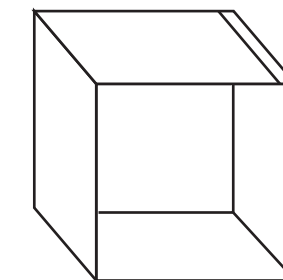
作り方



のりしろを折った状態で半分に折る

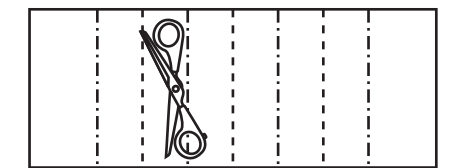


さらに半分に折る

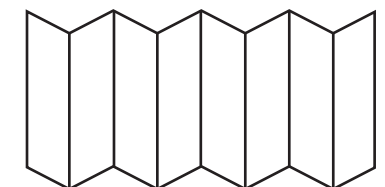


一度開いて、箱型にのり付けする。

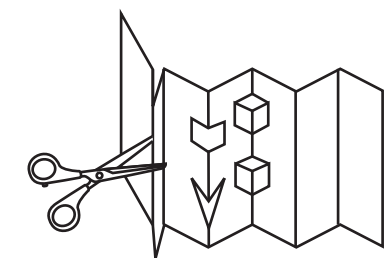
紙帯B 2枚作る



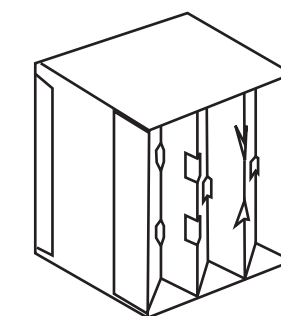
はさみで折り線を入れる



蛇腹に折る



はさみを入れ、切ったり折ったりする



紙帯AとBを接着する