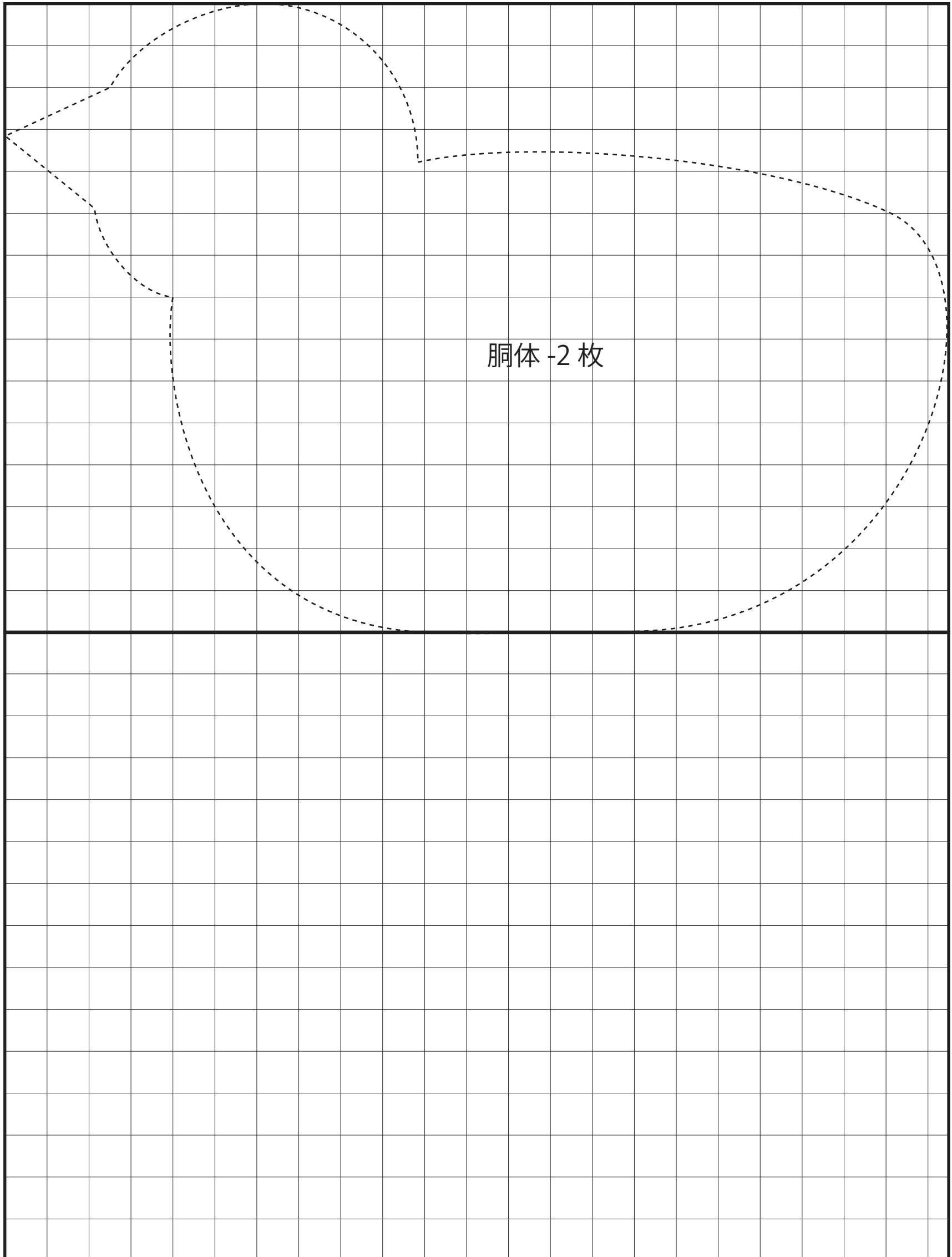


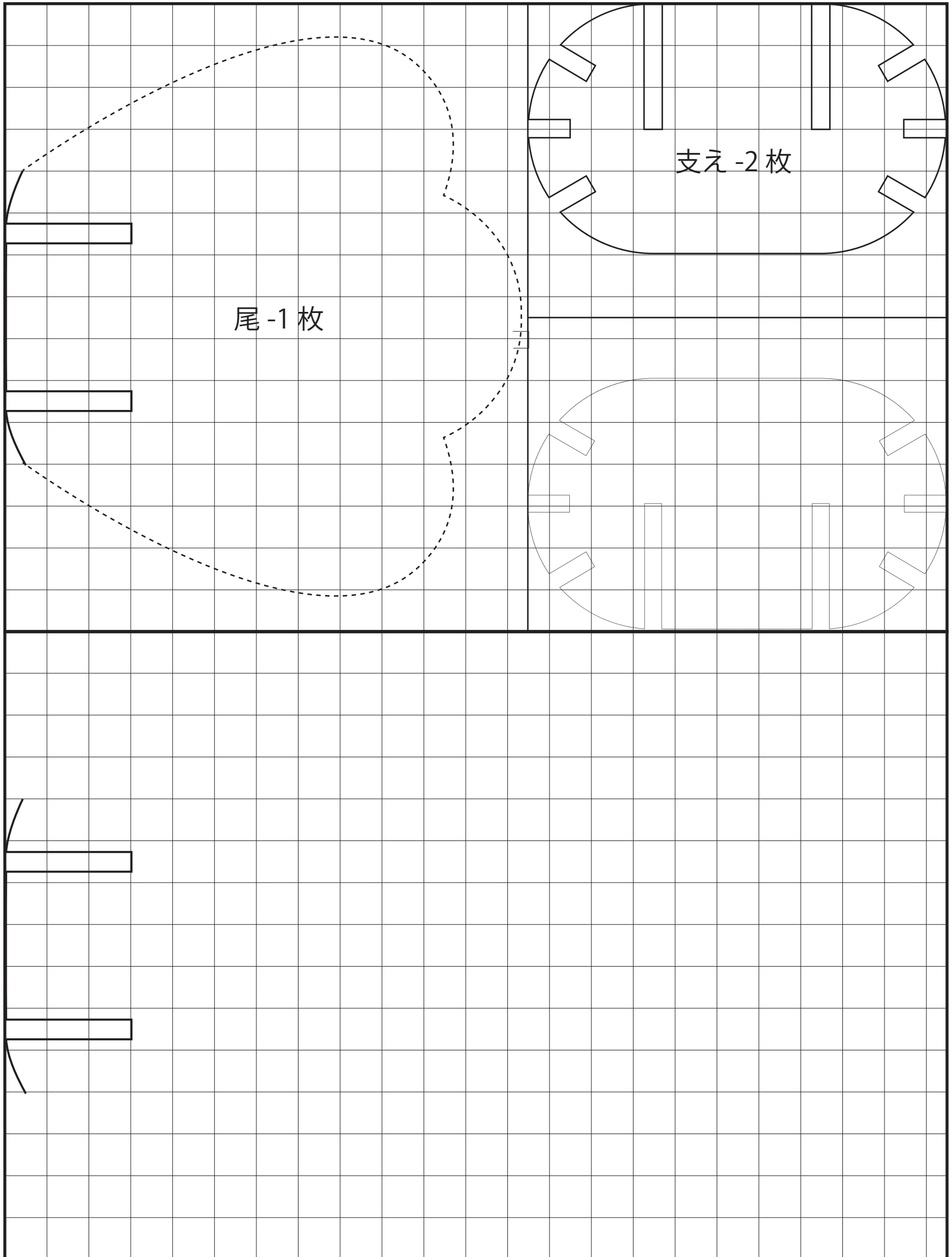
図エプリント 「翼をひろげて」 -1- 年 組 名前

胴体部分 -30cm×22.5cm の板を半分に切り、2枚重ねて切る



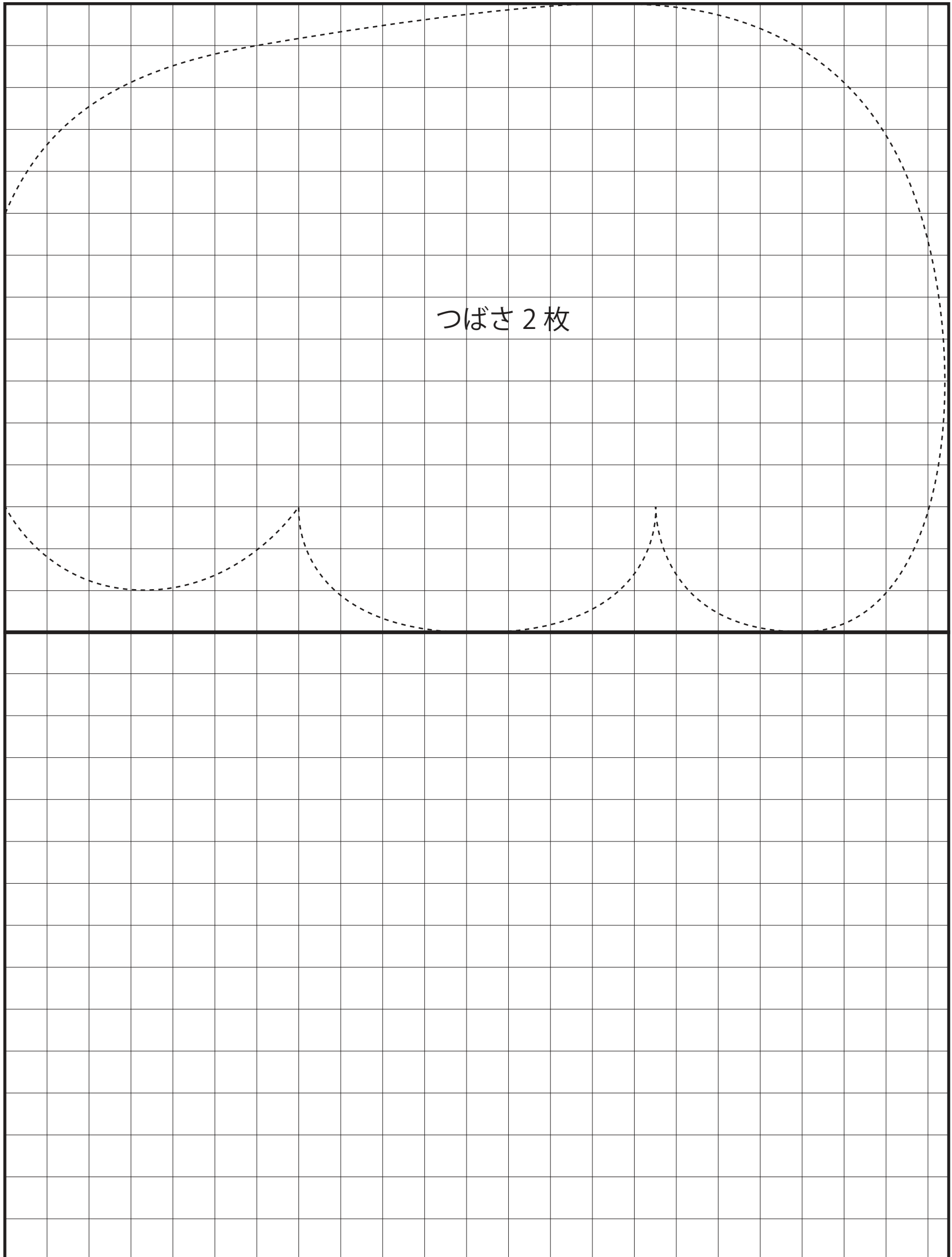
図エプリント 「翼をひろげて」 -2- 年 組 名前

尾・支え・飾り -30cm×22.5cm の板をそのまま使う 支え部分だけ重ねる



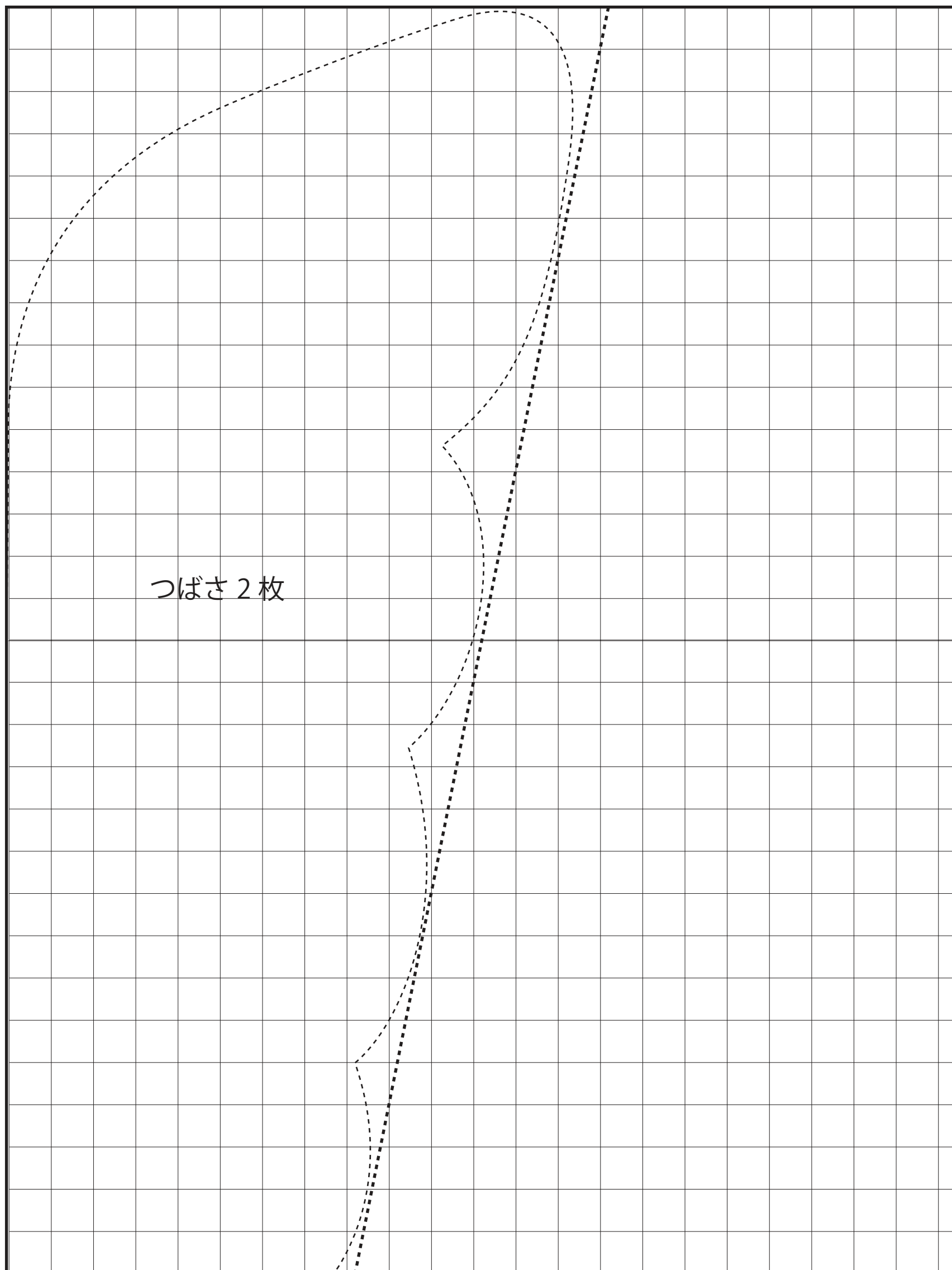
図エプリント 「翼をひろげて」 -3- 年 組 名前

つばさ部分 -30cm×22.5cm の板を半分に切り、2枚重ねて切る (3か4どちらか)

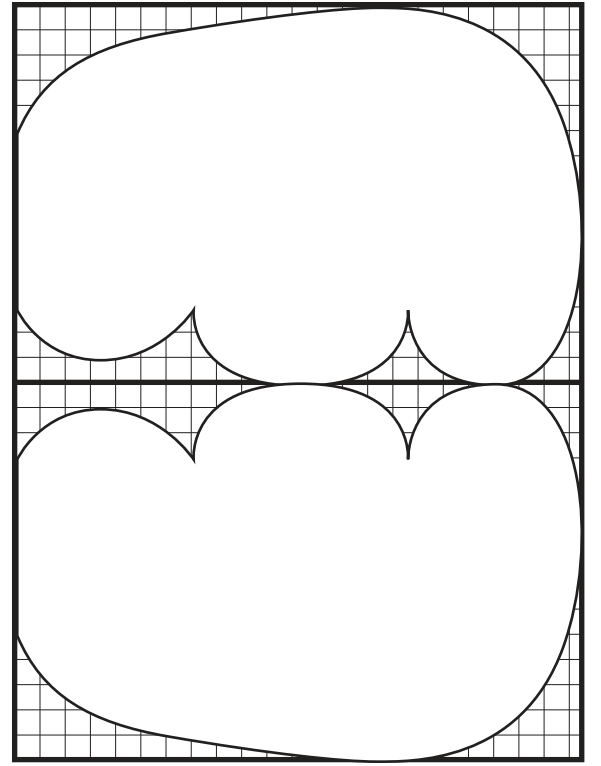
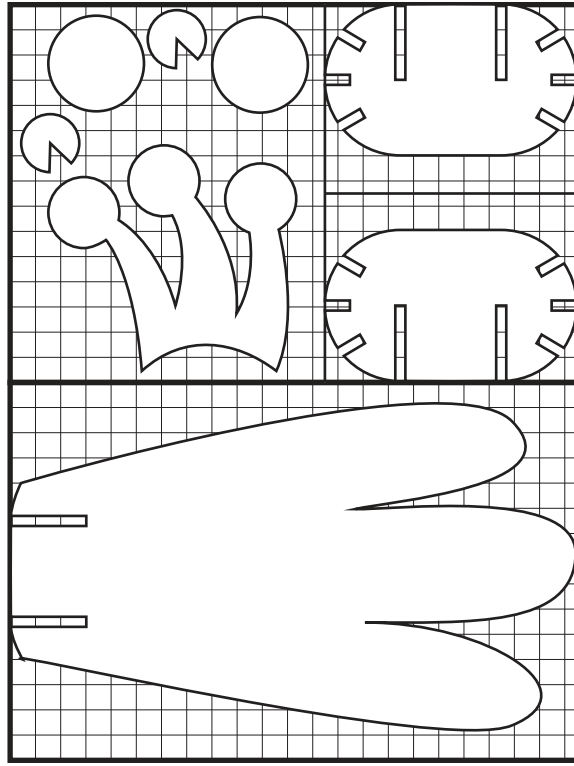
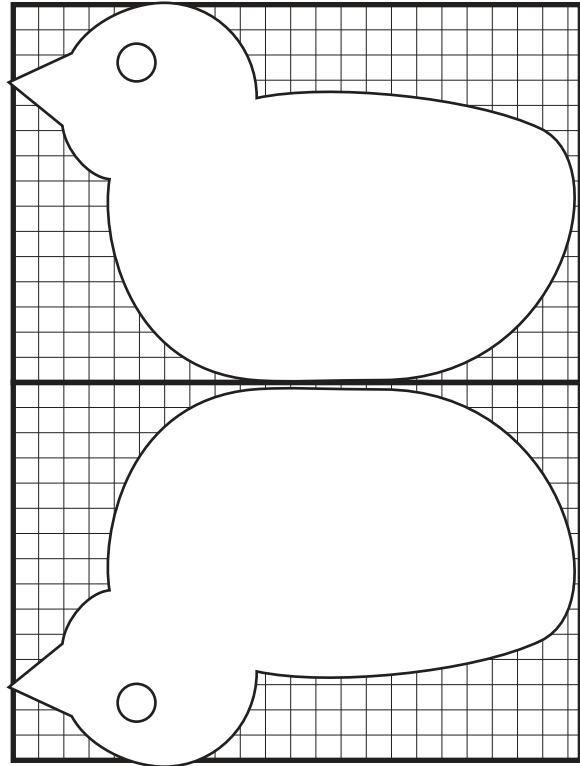
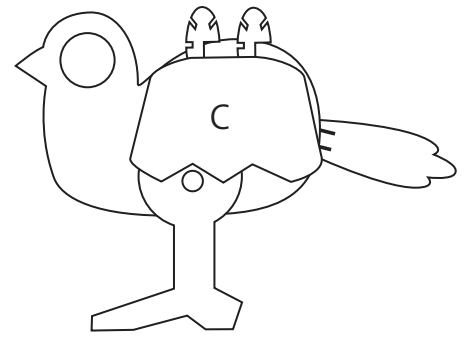
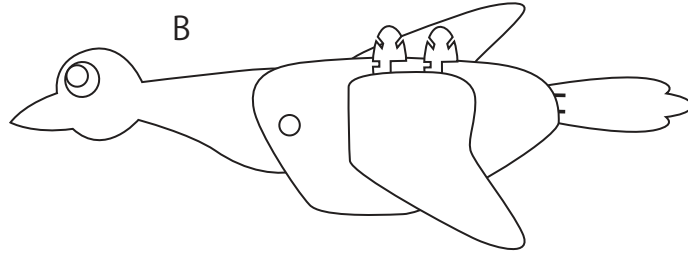
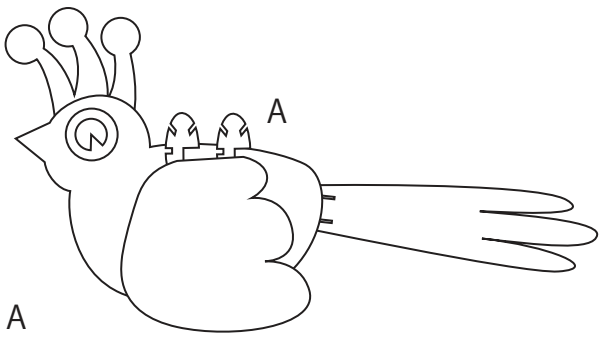


図エプリント 「翼をひろげて」 -4-

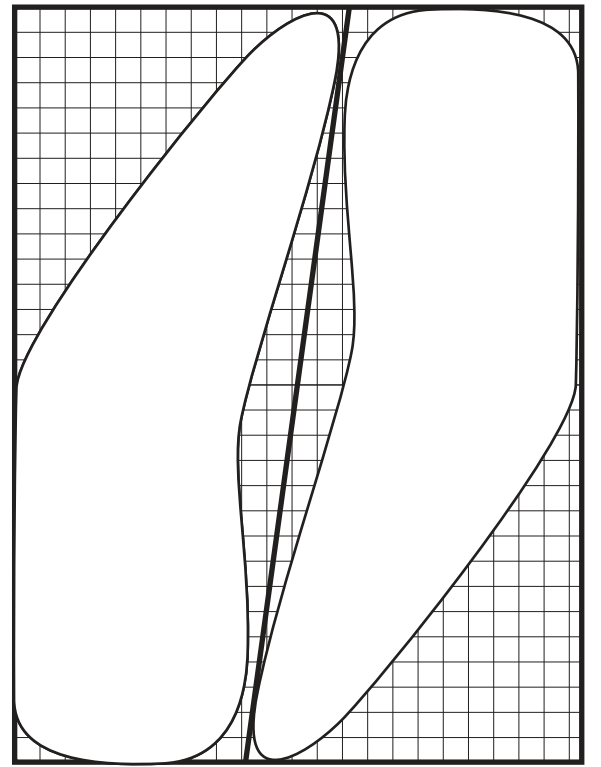
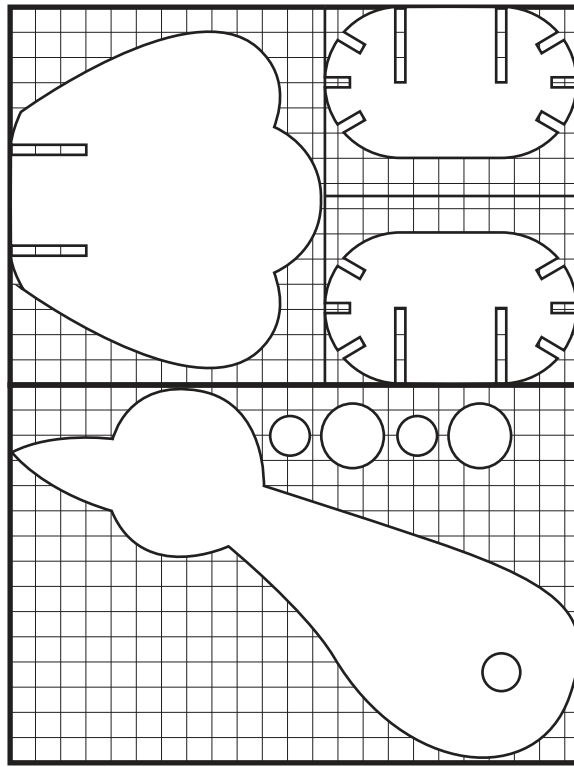
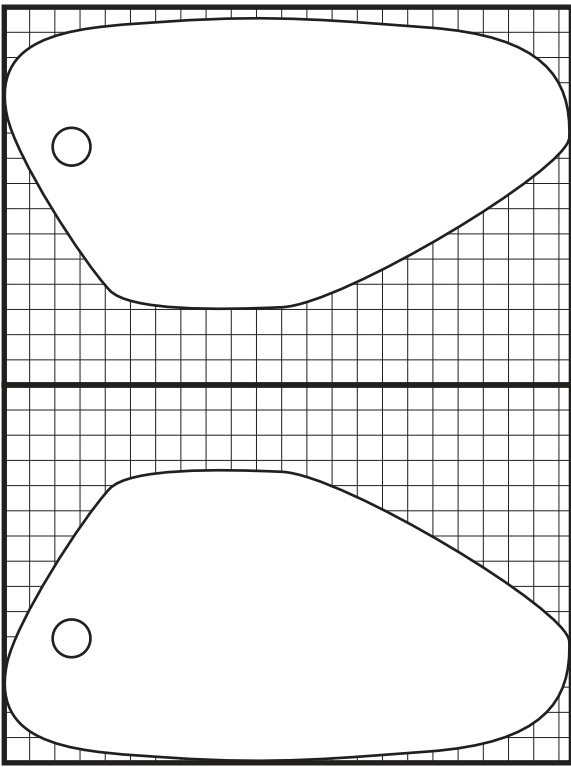
つばさ部分 -30cm×22.5cm の板を半分に切り、2枚重ねて切る (3か4どちらか)



木取り例



B



C

