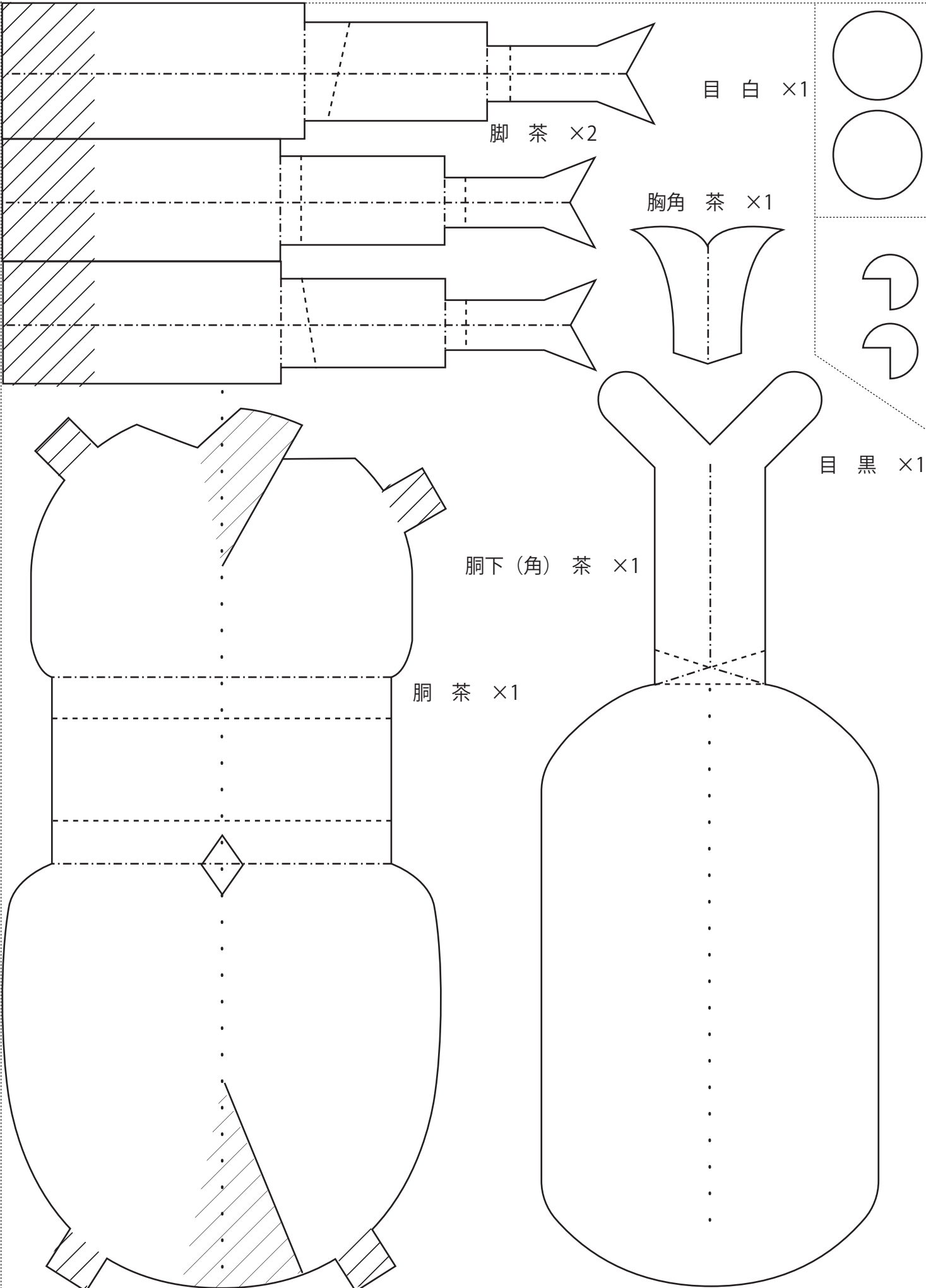
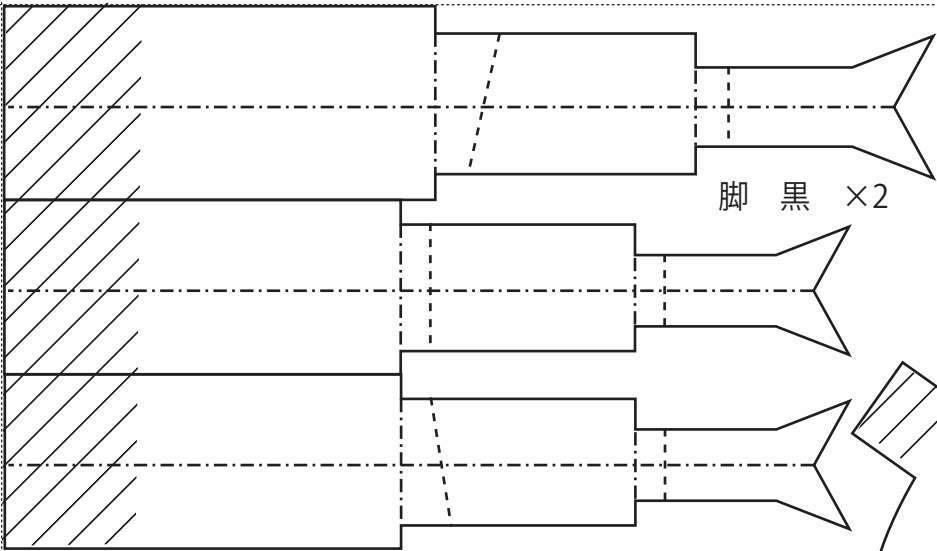
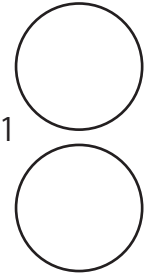


8月-カブトムシ (印刷用紙 A4 サイズ)



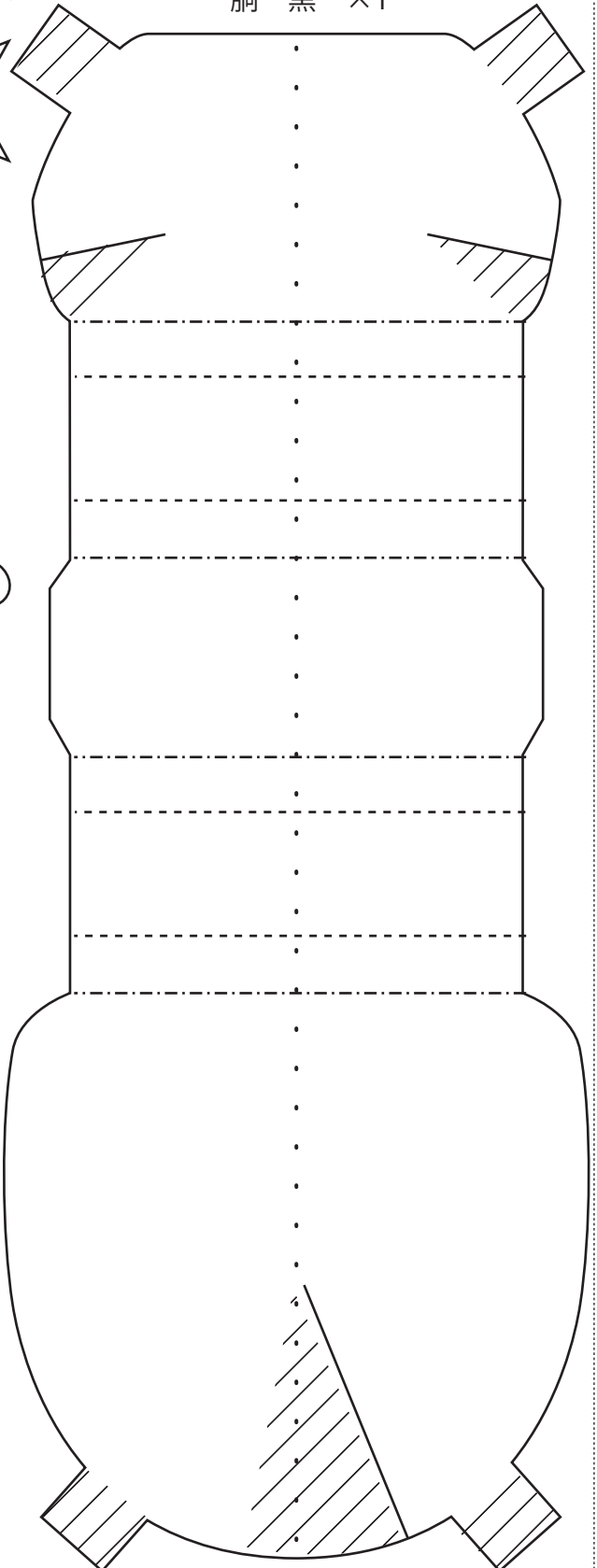


目 白 ×1

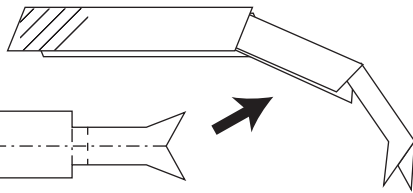


目 黒 ×1

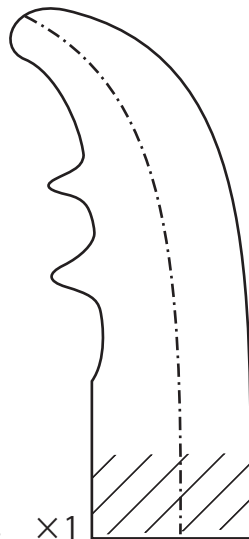
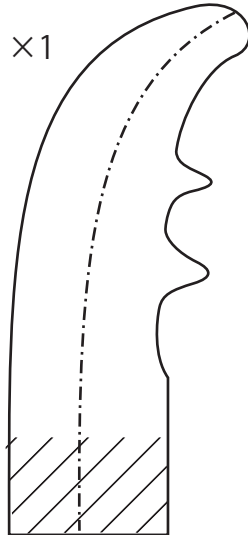
胴 黒 ×1



*脚は横向きに付ける場合、折り線を全て真っ直ぐにして、折る角度で脚の曲がり方を調節することができます。
(カブトムシも同様)



胴下 黒 ×1



あご 黒 ×1