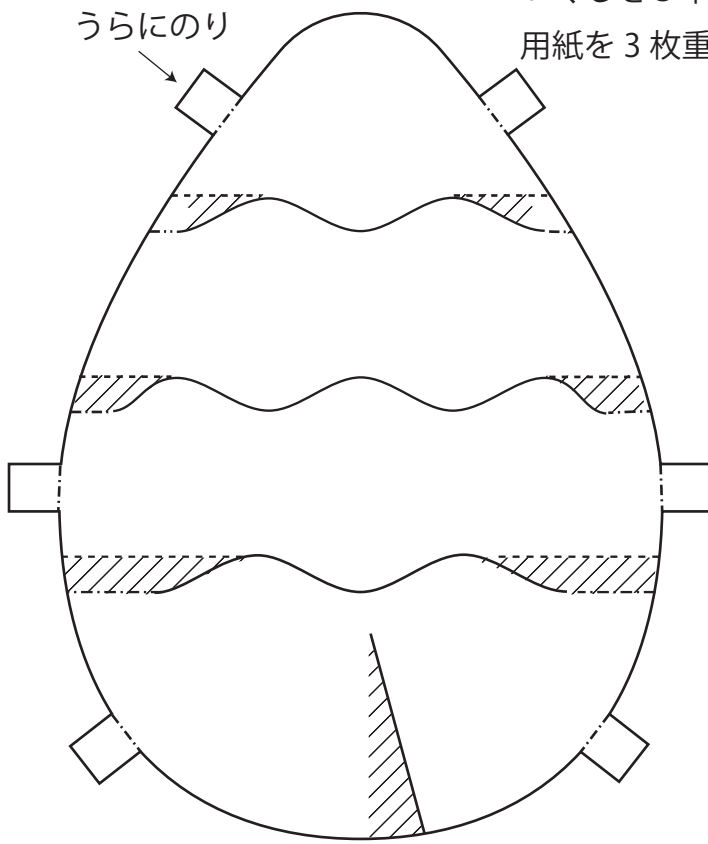
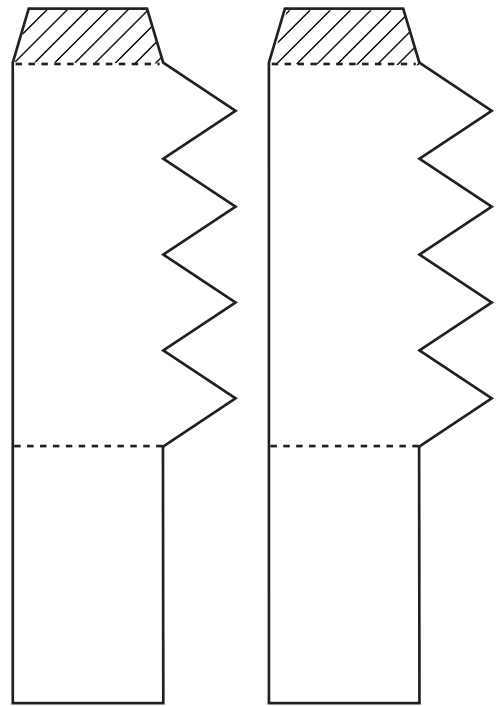


3月-つくし (印刷用紙 A4 サイズ)

つくしを3本作る場合、それぞれのパーツが各3枚ずつ必要です。
用紙を3枚重ねて切ってもいいでしょう。

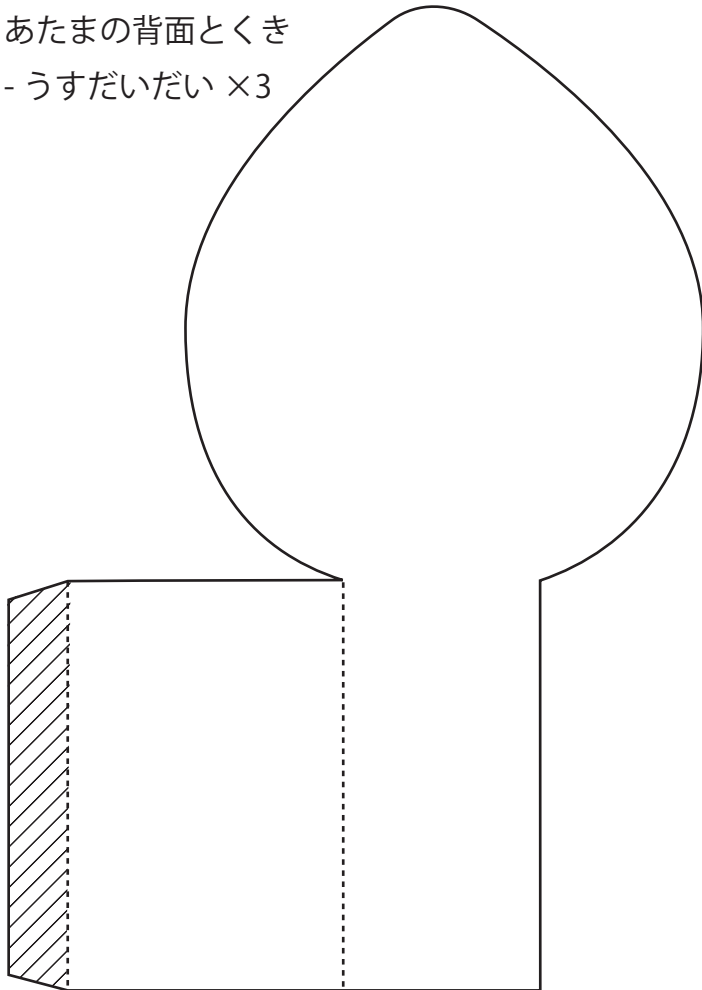


あたま - 茶 × 3

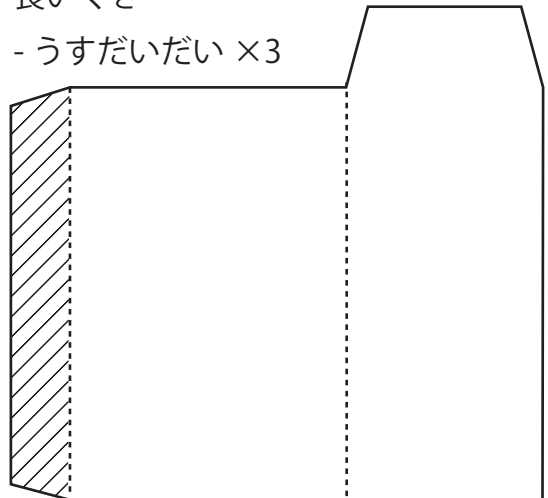


ふし - 茶 × 各 3

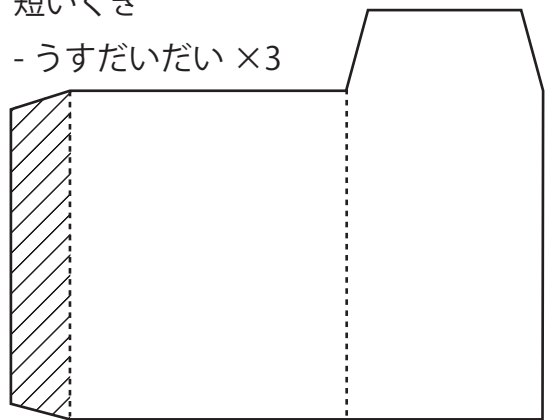
あたまの背面とくき
- うすだいたい × 3



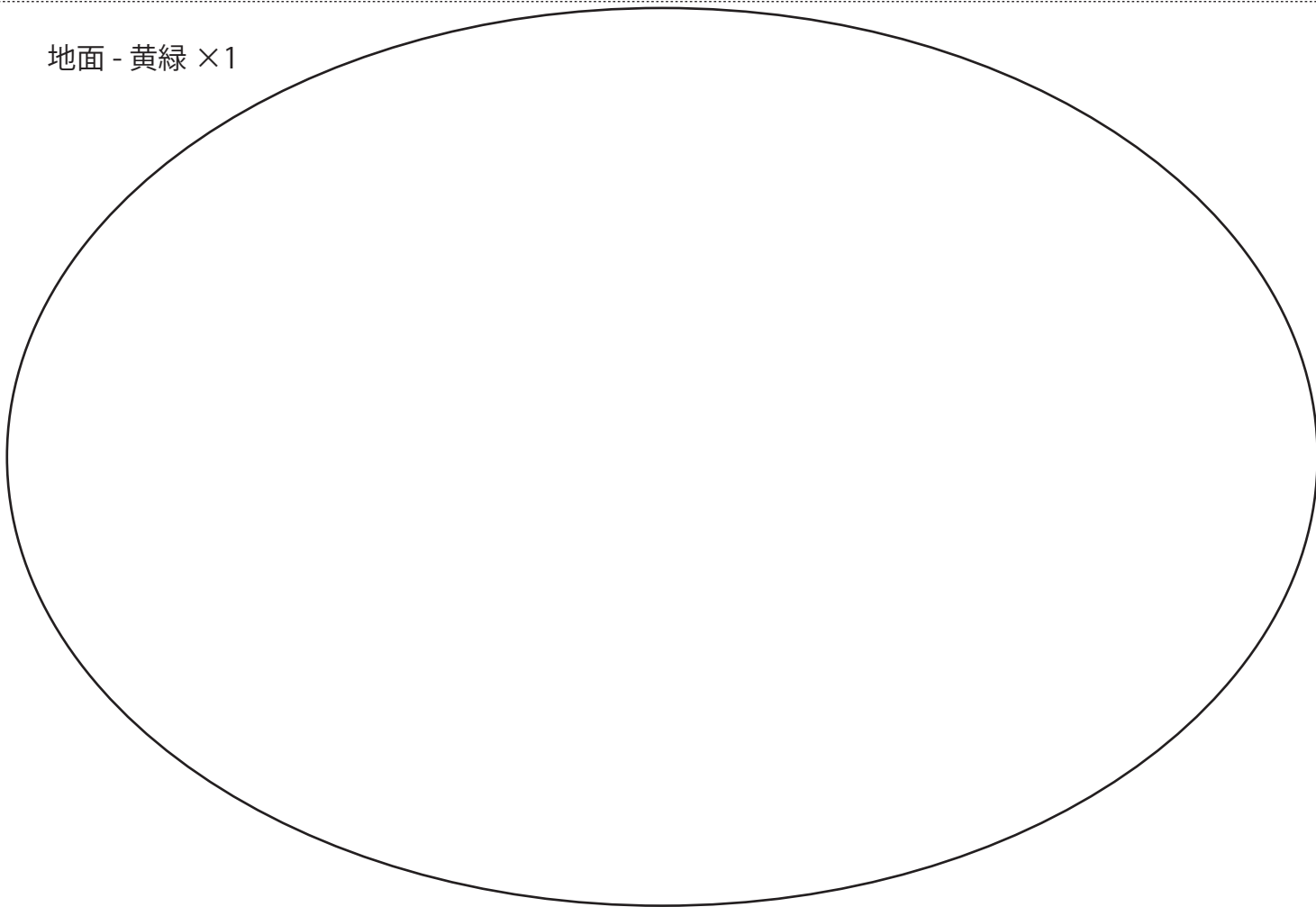
長いくき
- うすだいたい × 3



短いくき
- うすだいたい × 3



地面 - 黄緑 ×1



草 - 緑 ×3